



**HidroPack**  
Acumulador sanitário





**ACUMULADOR VITRIFICADO PARA ÁGUA SANITÁRIA**  
protecção catódica com ânodo de magnésio

**DIMENSÕES COMPACTAS PARA LOCAIS COM ALTURA LIVRE LIMITADA**

**FLANGE DE VISITA FACILITA A LIMPEZA E MANUTENÇÃO DO ACUMULADOR**

**POSSIBILIDADE DE APOIO ELÉCTRICO**

**ISOLAMENTO NÃO DESMONTÁVEL**

**PERDAS MÍNIMAS DE CALOR**

graças ao isolamento térmico integral de grande eficácia (sem CFC)

**EQUIPAMENTO COMPACTO**

inclui controlador solar, grupo hidráulico e suporte para vaso

**INCLUI CONTROLADOR SOLAR SOLIUS 21**

aplicado no acumulador e com ligações eléctricas simplificadas, bastando ligar a alimentação eléctrica no ligador de 3 fios e o sensor do colector no ligador de 2 fios

**INCLUI GRUPO HIDRÁULICO SOLAR DN25**

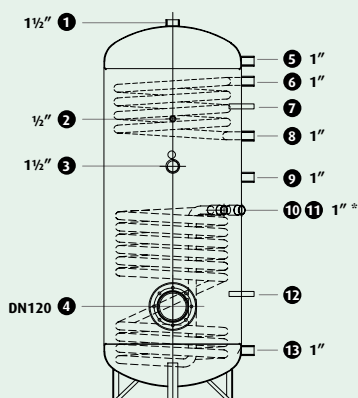
O grupo hidráulico é de 2 vias e muito completo: Bomba Wilo ST 25/6, 2 termómetros com retenção, 2 válvulas de corte, grupo de enchimento e caudalímetro. Aplicado no acumulador e com ligações hidráulicas simplificadas, bastando ligar os 2 tubos de ida e retorno aos colectores solares.

**INCLUI SUPORTE VASO EXPANSÃO SOLAR**

Ligação inox de 1 metro e válvula de retenção p/ substituir o vaso sem esvaziar a instalação

**GARANTIA DE 5 ANOS (CONSULTAR CONDIÇÕES NO MANUAL)**

### Dimensões



\* O grupo hidráulico incorporado tem rosca 1" M com face plana para ligação fácil do SolFlex/AquaFlex.

Modelo		200 L	300 L	500 L
<b>Dimensões</b>	Ø diâmetro com isolamento (mm)	600	650	700
	espessura do isolamento	50	50	50
	Ø diâmetro sem isolamento (mm)	não desmontável		
	1 altura (mm)	1325	1540	1975
	área serpentina superior (m <sup>2</sup> )	0,6	0,6	1,2
área serpentina inferior (m <sup>2</sup> )	0,9	1,4	1,8	
<b>Dados Técnicos</b>	pressão máx. acumulador (bar)	6	6	6
	temperatura máx. acumulador (°C)	95	95	95
	pressão máx. serpentina (bar)	10	10	10
	temperatura máx. serpentina (°C)	110	110	110
	coeficiente perdas isolamento λ (W/m.K)	0,025	0,025	0,025
	densidade isolamento (kg/m <sup>3</sup> )	40	40	40
	peso serpentina simples (kg)	85	113	149
	peso serpentina dupla (kg)	95	129	165
<b>Tomadas</b>	altura			
	1 ânodo de magnésio (mm)	1325	1540	1975
	2 tomada p/ termómetro (mm)	904	1126	1550
	3 resistência eléctrica (mm)	714	976	1100
	4 flange de visita DN120 (mm)	369	376	385
	5 saída água quente sanitária (mm)	1154	1356	1780
	6 impulsão caldeira* (mm)	1084	1276	1700
	7 bainha Ø20mm (mm)	964	1176	1520
	8 retorno caldeira* (mm)	874	1066	1340
	9 recirculação sanitária (mm)	769	976	1150
	10 impulsão solar (mm)	654	896	930
	11 retorno solar (mm)	654	896	930
	12 bainha Ø20mm (mm)	424	426	590
13 entrada água fria sanitária (mm)	198	200	220	
<b>Utilização</b>	área máxima colectores (m <sup>2</sup> )	5	8	10

\*apenas modelo serpentina dupla