



IntegraPellets

Caldeira a pellets
mista instantânea de
elevado rendimento

A close-up photograph of the Solius IntegraPellets boiler. The image shows two main sections: a white, curved panel on the left with the word 'solius' printed vertically in a bold, black, lowercase sans-serif font, and a black, rectangular panel on the right. On the black panel, there is a small, rectangular control panel with a digital display and several buttons. The background is a light, neutral color.



Nova geração de caldeiras com acumulação sanitária integrada para a produção instantânea de A.Q.S.

A nova Solius IntegraPellets corresponde à procura do mercado de uma caldeira adequada à substituição de caldeiras com produção de águas diretas existentes (mistas instantâneas).

Disponibilidade imediata de água quente sanitária

O permutador sanitário incorporado, imerso num volume de inércia de 100 litros de capacidade, proporciona água quente instantaneamente. A válvula misturadora termostática incluída garante a melhor gestão da energia térmica acumulada.

Modo verão produz apenas água quente sanitária

nos meses em que o aquecimento central está desligado, a caldeira mantém a disponibilidade imediata de água quente sanitária.

Arranque rápido em poucos minutos com resistência cerâmica com elevada temperatura de funcionamento

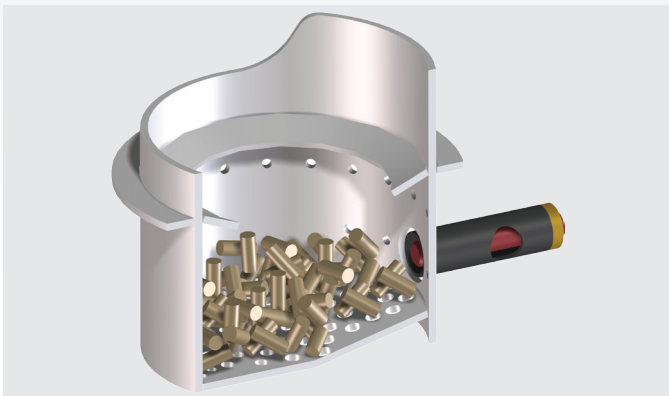
O arranque é muito veloz, para uma pronta resposta, quer em água sanitária como aquecimento ambiente. A posição da resistência elétrica permite maior proximidade com o combustível, para a máxima rapidez no arranque.

Queimador circular otimizado com anel de pós-combustão

geometria especial do queimador para que o resíduo da combustão seja o mais fino e reduzido possível.

Modulação automática de potência do queimador

Queimador circular com anel de pós-combustão



Misturadora termostática



Câmara de combustão revestida a vermiculite

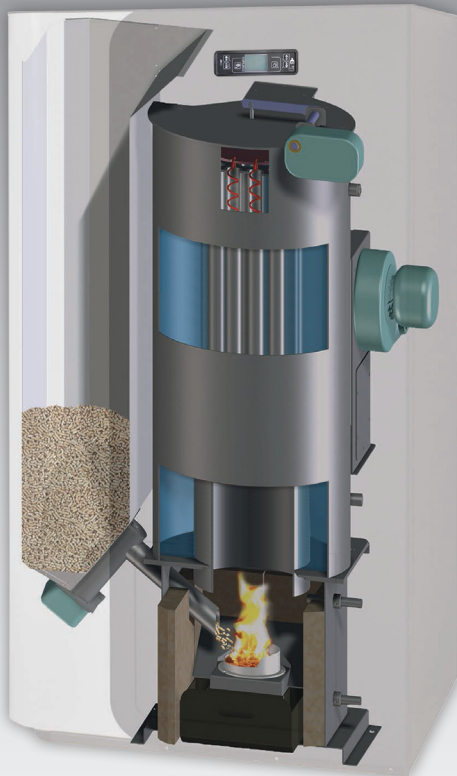


Controlador digital



IntegraPellets

Caldeira a pellets mista instantânea



Dimensões compactas permitem a fácil substituição de caldeiras existentes sem instalação de elementos adicionais

Dispensa acumulador de inércia externo
concepção especial para o funcionamento direto para radiadores.

Cronotermostato incorporado com programação diária e semanal

Interligação simples com cronotermostato ambiente remoto

Muito elevada eficiência energética: Classe 5 (EN303-5)
assegura o máximo aproveitamento do combustível.

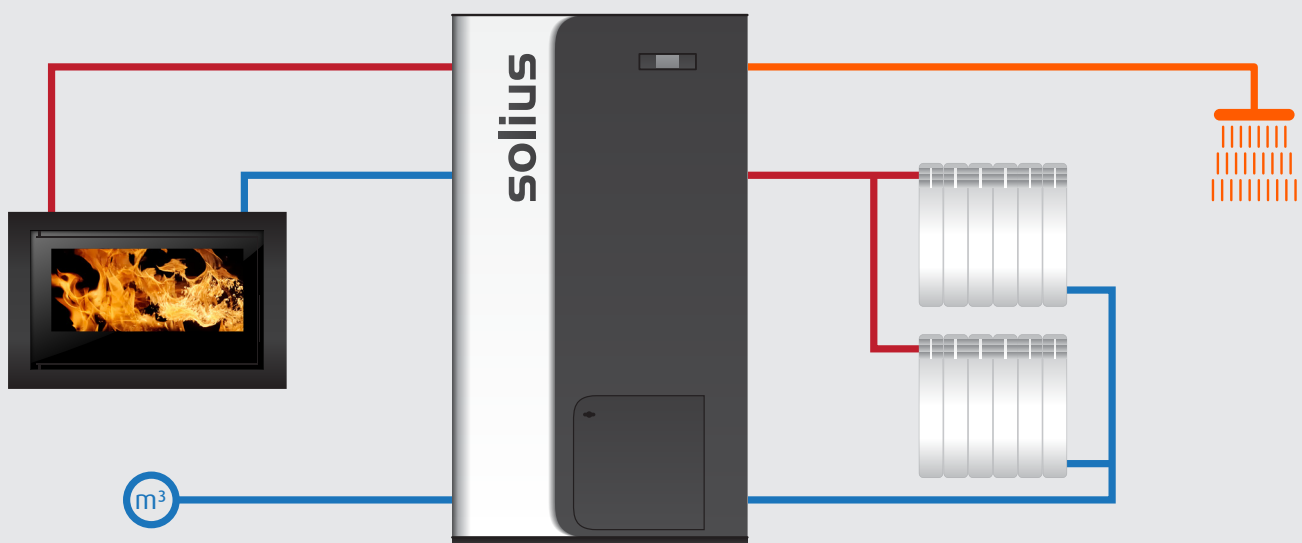
Equipamento completo
Inclui bomba circuladora, purgador de ar, manómetro, válvula de segurança 3 bar e vaso de expansão de 10 litros.

Limpeza automática do corpo da caldeira (turbuladores)
para máximo conforto na utilização do equipamento e máximo rendimento durante o ano inteiro pois assegura área de permuta sempre limpa.

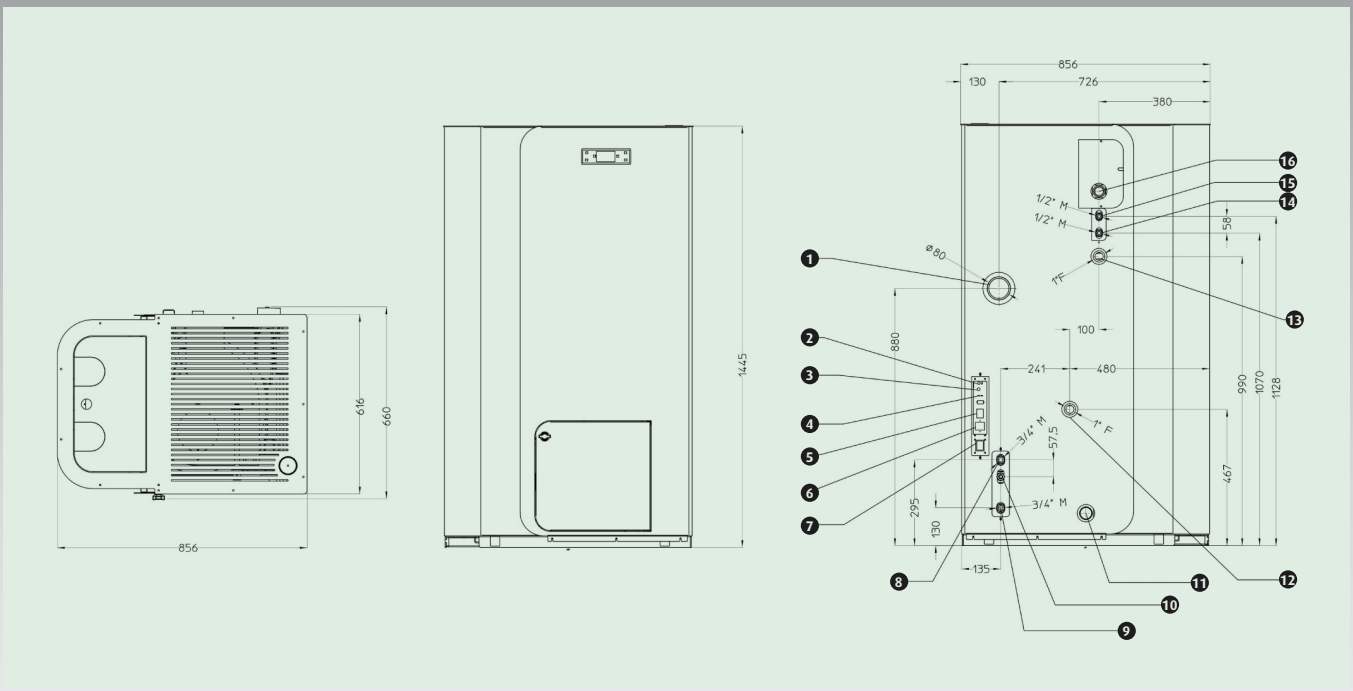
Limpeza automática do queimador com forte sopro de ar
capaz de eliminar a cinza fina e manter as boas condições de combustão. O utilizador só tem de limpar o queimador quando há formação de cinzas pesadas e maiores.

Possibilidade de interligação com recuperador de calor
para máxima integração e simplificação da instalação. Deste modo, enquanto o recuperador for capaz de manter a temperatura na caldeira, não há qualquer consumo de pellets.

Exemplo de instalação direta para radiadores e integração de recuperador de calor a lenha



Dimensões (mm)



Legenda

1 Saída de fumos	9 Retorno aquecimento ambiente
2 Sonda temperatura ambiente	10 Esgoto válvula de segurança
3 Termostato de rearme manual	11 Entrada de ar primário
4 Ligação termostato externo	12 Saída p/ fonte de calor adicional
5 Interruptor	13 Entrada água sanitária
6 Alimentação	14 Saída água sanitária
7 Interruptor Verão/Inverno	15 Válvula misturadora água sanitária
8 Impulsão aquecimento	

Dados técnicos		IntegraPellets 24
Potência no queimador	(kW)	23,4
Potência mínima - nominal	(kW)	5,7 - 21,6
Rendimento potência mínima - nominal	(%)	94,5 - 92,5
Consumo de pellets 6mm potência mínima - nominal*	(kg/h)	1,3 - 4,9
Temperatura de fumos potência mínima - nominal	(°C)	59 - 106
Alimentação elétrica	(V)	230
Produção sanitária ΔT = 30 °C	(l/min.)	10
Capacidade do reservatório pellets	(kg)	70
Saída de fumos	(mm)	Ø80
Ligações para A.Q.S.		½" M
Ligações para aquecimento central		¾" M
Volume de água na caldeira	(l)	102
Pressão máxima de funcionamento	(bar)	3
Temperatura máxima de funcionamento	(°C)	80
Dimensões caldeira (larg x prof x alt)	(mm)	850 x 650 x 1425
Peso	(kg)	220

*P.C.I. = 4,9 kWh/kg (Pellet certificado EN Plus A1)