



BioAir Pellets

Gerador de ar quente
a pellets





Solius BioAir Pellets c/ difusor

Solução simples para o aquecimento de grandes espaços

Com elevada capacidade de difusão do calor, para aquecimento de amplos espaços, designadamente estufas agrícolas, viveiros, fábricas, armazéns e ginásios.

Arranque automático com alimentação e auto-ignição de combustível

em função do horário definido ou por ordem do termostato de temperatura ambiente

Modulação automática da potência em função da temperatura do ar no gerador

para uma adaptação permanente às condições de carga térmica do espaço aquecido, com 5 níveis

Controlo automático da combustão com fotocélula

Visor digital com indicação dos principais parâmetros de funcionamento

Queimador automático com sopro forte para limpeza

a ventilação forte limpa as cinzas leves da grelha do queimador. Periodicamente o utilizador deve retirar resíduos acumulados na grelha e eliminar as cinzas depositadas no corpo da caldeira.

Queimador automático com mecanismo de arrasto de cinzas

periodicamente os resíduos da combustão são arrastados ao longo do queimador limpando a zona de entrada do pellet e mantendo boas condições de combustão, alargando os intervalos de intervenção e limpeza. Estes intervalos são variáveis consoante a quantidade e, sobretudo, a qualidade do pellet consumido.

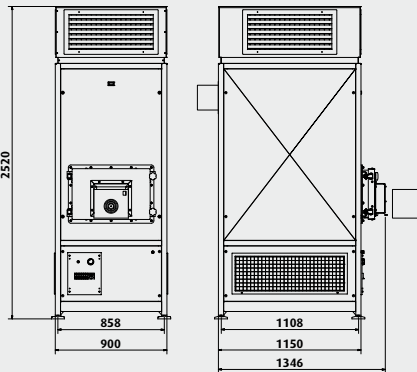
Grande facilidade no acesso para limpeza da ampla câmara de combustão

pela porta central e grande capacidade de armazenamento de cinzas

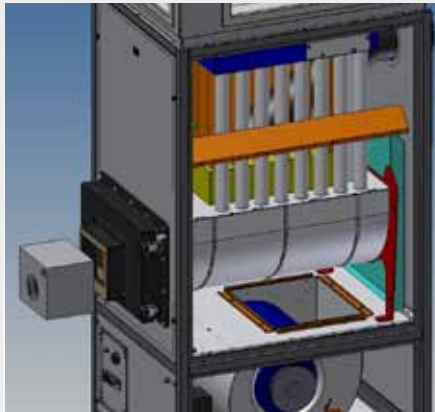
Aplicação diversificada na indústria e na agricultura

O gerador de ar quente BioAir Pellets é ideal para o aquecimento de estufas, aquecimento de aviários, aquecimento de pavilhões desportivos, de armazéns, etc. O ar insuflado é quente, limpo e seco, que permite reduzir a humidade ambiente do espaço. A temperatura do ar é controlada através de um termostato ambiente, que ao ser atingido o valor desejado, é interrompida a combustão e o gerador de ar quente deixa de consumir combustível.

Dimensões (mm)



Detalhe de construção



Construção robusta em aço inoxidável



Modelo	Solius BioAir Pellets 100kW	
Dados técnicos	potência máxima (kW)	100
	potência mínima (kW)	30
	rendimento (%)	>90
	consumo combustível* (kg/h)	6,7 - 22,3
	alimentação elétrica (V)	400
	caudal ar quente (m³/h)	9000
	diferencial temperatura ar quente (°C)	40
	tiragem mínima chaminé (Pa)	20
	peso (kg)	100
	diâmetro saída de fumos (mm)	Ø200